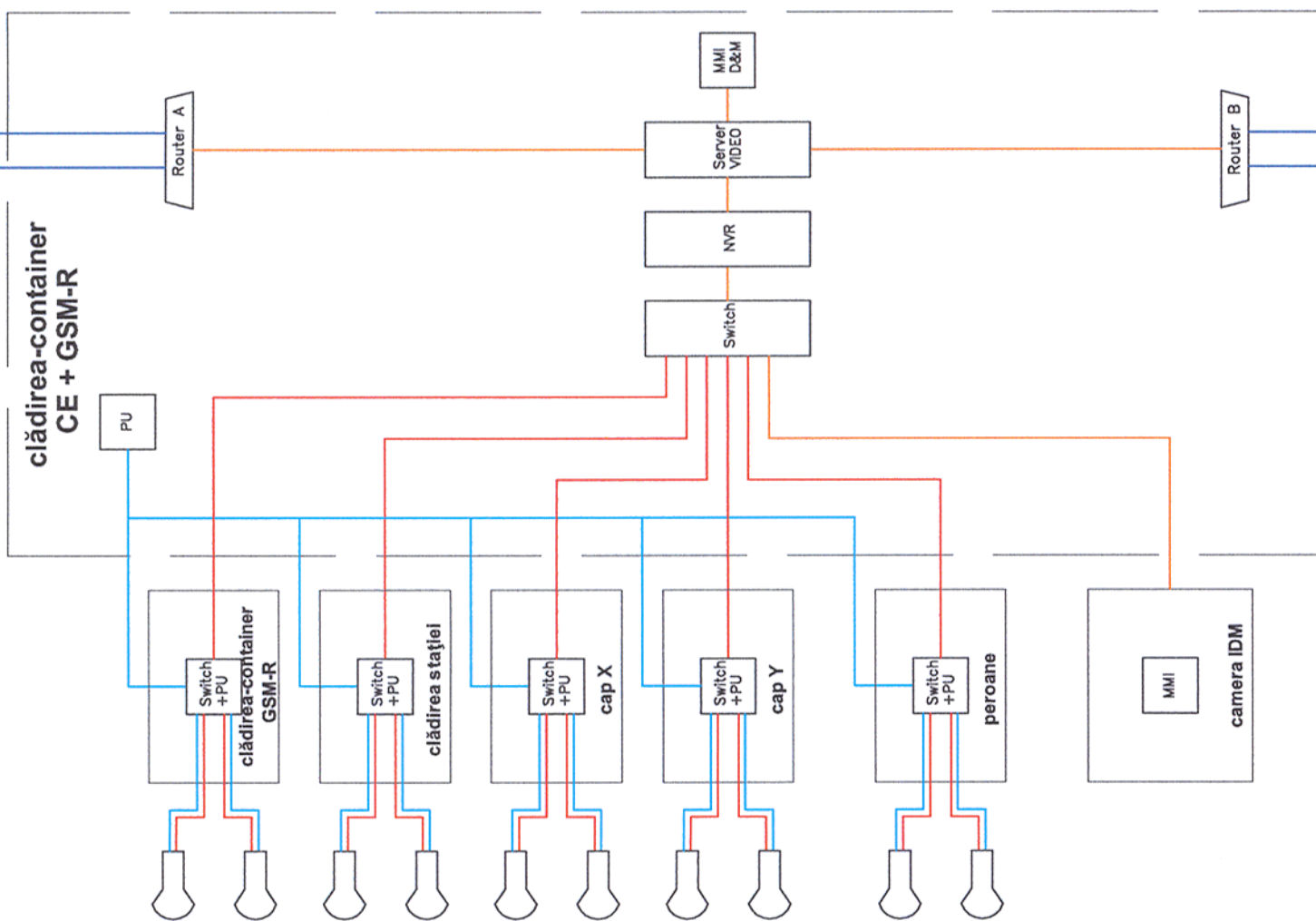


Cablul principal FO(subteran) re teaua principală



Cablul principal FO(subteran) re teaua principală

LEGENDĂ

- Cablul principal FO(subteran) re teaua principală
- (S)FTP Cabie Cat. 6
- Cablu de Cu
- Cablu FO local cu 4 fibre
- Camera Video

Indice Index	Data Date	Descriere Description	Semnatura Signature	Semnatura Signature	Semnatura Signature	Semnatura Signature
Modificare / Revision						
E						
D						
C						
B						
A						
<b>European Investment Bank</b>		<b>MINISTERUL TRANSPORTURILOR</b>		<b>BENEFICIAR / BENEFICIARY :</b>		
				<b>COMPANIA NAȚIONALĂ DE CĂI FERATE "CFR" SA</b>		
<b>PROIECTANT / DESIGNER:</b>						
				<b>MIOTOP</b>		
Aprobat Approved	Sef de echipa Team leader	C. Teodorescu	01.2013			
Verificat Checked	Expert Cheie Key Expert	R. Trommer	01.2013			
Subcontractant / Subcontractor						
Aprobat Approved	Adjunct Sef de echipa Deputy Team leader	A.M. Baicu	01.2013			
Proiectat Designed	Inginer Engineer	A. Sopov	01.2013			
<b>"Reabilitarea liniei c.f. Frontieră - Curtici - Simeria, parte componentă a coridorului IV Pan - European pentru circulația trenurilor cu viteză maximă de 160 km/h"</b> <b>Tronsonul 3 : Gurasada - Simeria</b> <b>"Rehabilitation of the Railway Line Border - Curtici - Simeria, component Part of the IV Pan - European Corridor for the Trains Circulation with maximum speed of 160 km/h"</b> <b>Section 3 : Gurasada - Simeria</b>						
Denumire desen / Drawing Title :			<b>Project 9i</b> <b>35311.1</b> Faza / Phase: PTh +CS / TD + TS			
Schema video generală - Stația MINTIA MINTIA station - General video sketch						
Scara / Scale		Revizia / Revision		Cod desen / Drawing Code		Nr / No
-		1/16.05.2013		PT.03.04.24.SM.039		01/01